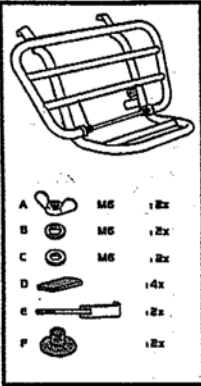
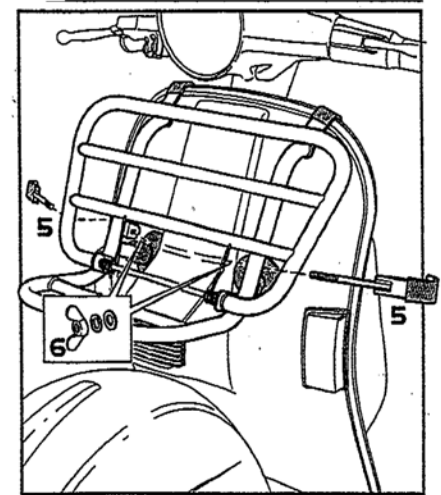
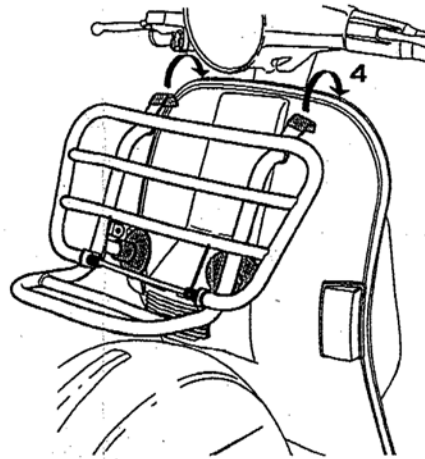
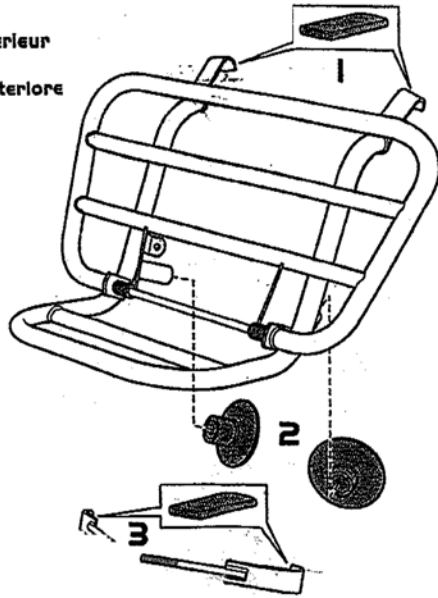


Vespa PX Traveller

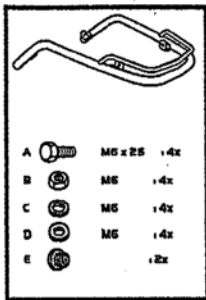
66.9620 Klappgepäckträger Vorne
 66.9621 Front Folding rack
 66.9622 Porte Bagages Pliable antérieur
 800417 TRAV-031 Voorklapdrager
 Portapacchi Pieghevole anteriore



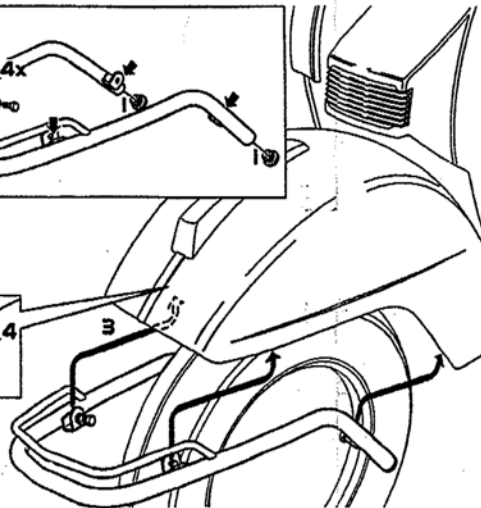
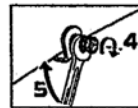
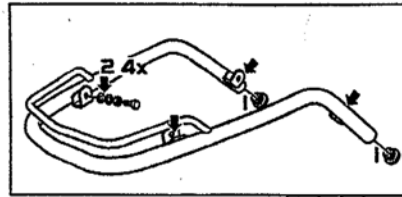
- A M5 12x
- B M5 12x
- C M5 12x
- D 14x
- E 12x
- F 12x



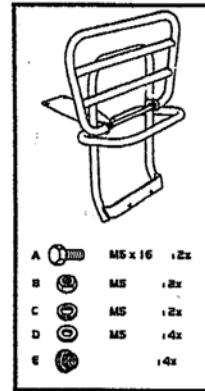
66.9640 Stoßstange
 66.9641 Front Fender
 66.9642 Pare Chocs
 800408 TRAV-031 Bumper
 Paraurti



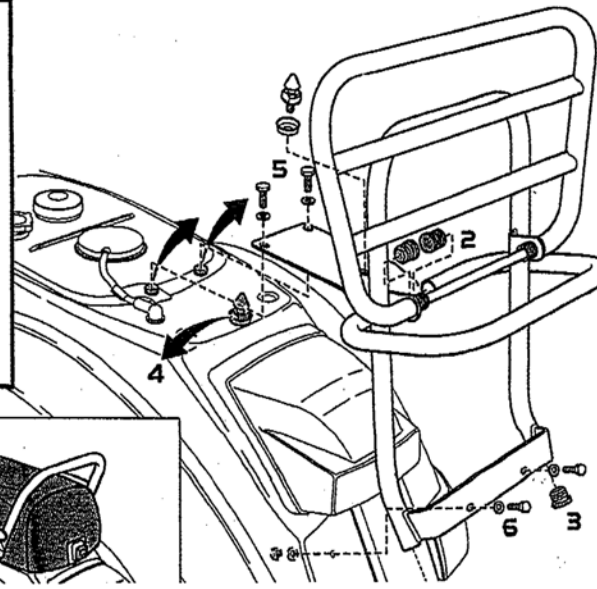
- A M5 x 25 4x
- B M5 4x
- C M5 4x
- D M5 4x
- E 12x



66.9610 Klappgepäckträger Hinten
 66.9611 Rear Folding Rack
 66.9612 Porte Bagages posterieur
 800416 TRAV-031 Portapacchi posteriore
 Achterklapdrager



- A M5 x 16 12x
- B M5 12x
- C M5 12x
- D M5 14x
- E 14x

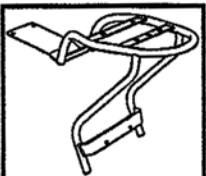


D **Montage**
 Montage in Reihenfolge der
 Stückliste gem.80 Zeichnung.
 Nach vollständigem Anbau
 alle Schrauben nochmals
 festziehen.

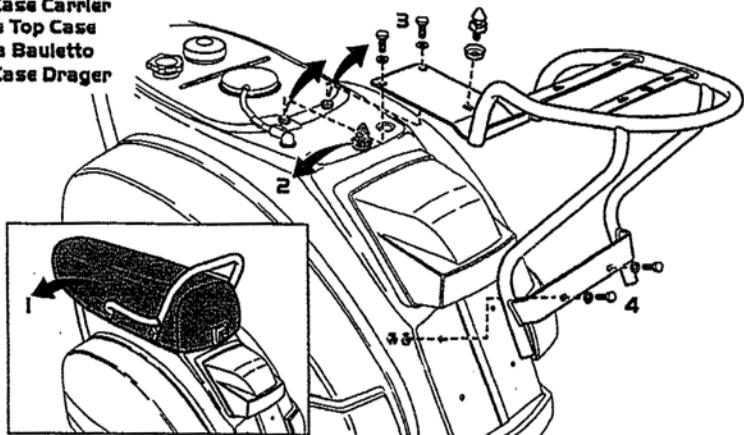
GB **Mounting**
 Mount the parts using the
 picture provided in order of
 the parts list. After mounting
 the parts tighten all the
 bolts for extra security.

FR **Montage**
 Monter les pieces en utilisant
 les schemas fournis, et dans
 l'ordre des numeros indiqués.
 Apres l'assemblage,
 serrer tous les boulons plus
 de securité.

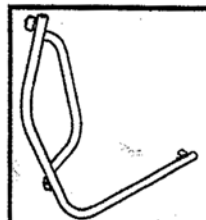
66.9660 Top Case Träger
 66.9661 Top Case Carrier
 66.9662 Porte Top Case
 Porta Bauletto
 Top Case Dräger



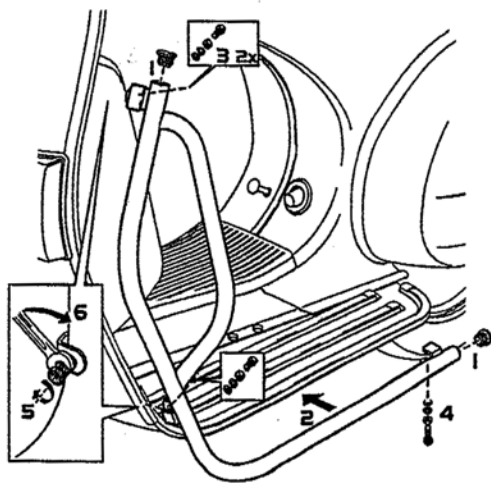
- A M5 x 16 : 2x
- B M5 : 2x
- C M5 : 2x
- D M5 : 4x



66.9630 Beinschuttbügel
 66.9631 Side Protection
 66.9632 Protection Laterale
 Protezione Laterale
 Zijvalbeugel



- A M6 x 20 : 4x
- B M6 x 25 : 2x
- C M6 : 6x
- D M6 : 6x
- E M6 : 6x
- F : 4x

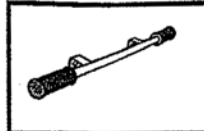
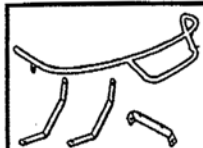


D Montage
 Montage in Reihenfolge der
 Stückliste gemäß Zeichnung.
 Nach vollständigem Anbau
 alle Schrauben nochmals
 festziehen.

GB Montage
 Mount the parts using the
 picture provided in order of
 the parts list. After mounting
 the parts tighten all the
 bolts for extra security

FR Montage
 Monter les pieces en utilisant
 les schemas fournis, et dans
 l'ordre des numeros indiqués.
 Apres l'assemblage,
 serrer tous le boulons plus
 de securité.

66.9650 Sturzbügel Hinten
 66.9651 Rear Protection
 66.9652 Protection Posteriore
 Protezione Posteriore
 Achtervalbeugel



- A M5 x 16 : 2x
- B M5 : 2x
- C M5 : 2x
- D M5 : 4x
- E M6 x 20 : 2x
- F M5 : 4x
- G M5 : 4x
- H M5 : 4x
- I : 4x

